



# Cat<sup>®</sup> 297D2

## TELAKUORMAAJA

### OMINAISUUDET:

Cat<sup>®</sup> 297D2 -telakuormaajan vertikaalimallisen puomiston ansiosta koneen ulottuma ja nostokorkeus ovat erinomaiset, joten kuorma-autojen lastaus käy nopeasti ja helposti. Vakiovarusteisiin kuuluva jousitettu alavaunu parantaa pitoa, kelluntaa, nopeutta ja ajomukavuutta. Lisäksi se takaa, että telojen pintapaine on alhainen ja että kone rikkoo maaperää mahdollisimman vähän, joten konetta voi käyttää monenlaisilla alustoilla. 297D2-mallissa on seuraavat ominaisuudet:

- **Markkinoiden paras tiivistetty ja paineistettu ohjaamo** on työympäristönä puhdas ja hiljainen ja tarjoaa erinomaisen näkyvyyden työlaitteeseen.
- **Lämmitettävä, ilmajousitettu, korkeaselkänojainen istuin ja sen säädettävät ohjaussauvat** nostavat Cat-telakuormaajat alan johtotähdiksi, kun kysymys on kuljettajan mukavuudesta.
- **Tehokas voimansiirto** pitää suorituskyvyn ja tuotantokapasiteetin huipussaan elektronisen väännöhallintajärjestelmän avulla. Vakiovarusteisiin kuuluva kaksinopeusajo, elektroninen käsi-/jalkakaasu ja hidastuspoljin parantavat käytettävyyttä entisestään.
- **Suuren virtauksen XPS-hydrauliikkajärjestelmä** on saatavilla sovelluksiin, joissa hydraulisilta työlaitteilta vaaditaan suurinta mahdollista tehoa.
- **Elektronisesti ohjattu Cat C3.8 -moottori** takaa korkeat hevosvoimat ja korkean väännön sekä täyttää Yhdysvaltain EPA Tier 4 Final- ja EU:n vaiheen IV päästöstandardien vaatimukset.
- **Catin älykäs taseusjärjestelmä (ILEV)** sisältää alan johtavaa tekniikkaa ja lisäominaisuuksia, kuten kaksisuuntaisen automaattitasauksen, työlaitteen kaivuasentoon palautuksen ja työlaitteen asettimen.
- **Vakiovarusteisiin kuuluva, kaksoisjousitettu alavaunu** ja lisävarusteena saatava nopeuteen mukautuva ajonvakautusjärjestelmä parantavat kuorman pitoa ja kuljettajan mukavuutta ja takaavat erittäin tasaisen ajon. Kaksoisjousitetussa alavaunussa on oskilloivat alarullat, jotka keinuvat itsenäisesti ja takaavat parhaan mahdollisen pidon.
- **Paranna koneen suorituskykyä ja hallintaa** vakiovarusteisiin kuuluvalla Advanced Display -näytöllä, jolla voi säätää työlaitteen vastetta, Hystat<sup>™</sup>-vastetta ja ryöminän ohjausta. Lisäksi näytössä on monen kielen tuki, säädettävä näytön asettelu, turvajärjestelmä ja peruutuskamera.
- **Päivittäiset ja säännölliset huoltokohteet** ovat kätevästi käytettävissä, joten käyttökatkokset vähenevät ja tuottavuus paranee. Kohteisiin pääsee käsiksi maanpinnan tasolta.
- **Laaja Cat-työlaitevalikoima** tekee Cat-telakuormaajasta työmaan monikäyttöisimmän koneen.

## Tekniset tiedot

### Moottori

Moottorimalli	Cat C3.8 DIT (turbo)	
Bruttoteho, SAE J1995	73 kW	98 hp
Nettoteho, SAE 1349	71 kW	95 hp
Nettoteho, ISO 9249	71 kW	95 hp
Suurin vääntömomentti, 1 500 r/min, SAE J1995	334 Nm	246 lbf-ft
Iskutilavuus	3,8 l	232 in <sup>3</sup>
Isku	120 mm	4,7 in
Sisähalkaisija	100 mm	3,9 in

### Painot\*

Työpaino	4 850 kg	10 692 lb
----------	----------	-----------

### Voimansiirto

Kulkunopeus (eteen tai taakse):

Yksi nopeus	9,6 km/h	5,9 mph
Kaksinopeus	15,1 km/h	9,4 mph

\* Työpaino, käyttötiedot ja mitat perustuvat seuraaviin: kuljettajan paino 75 kg (165 lb), kaikki nesteet, kaksinopeusvaihteisto, lasiovellinen suljettu ohjaamo, sivuikkunat, lämmitin, mekaanisesti jousitettu istuin, Advanced Display -näyttö, 880 CCA:n akku, 1 981 mm:n (78 in) maakauha, vakiovirtauksen hydrauliikka, ei lisävastapainoja ja manuaalinen pikakiinnike (ellei muuta ole ilmoitettu).

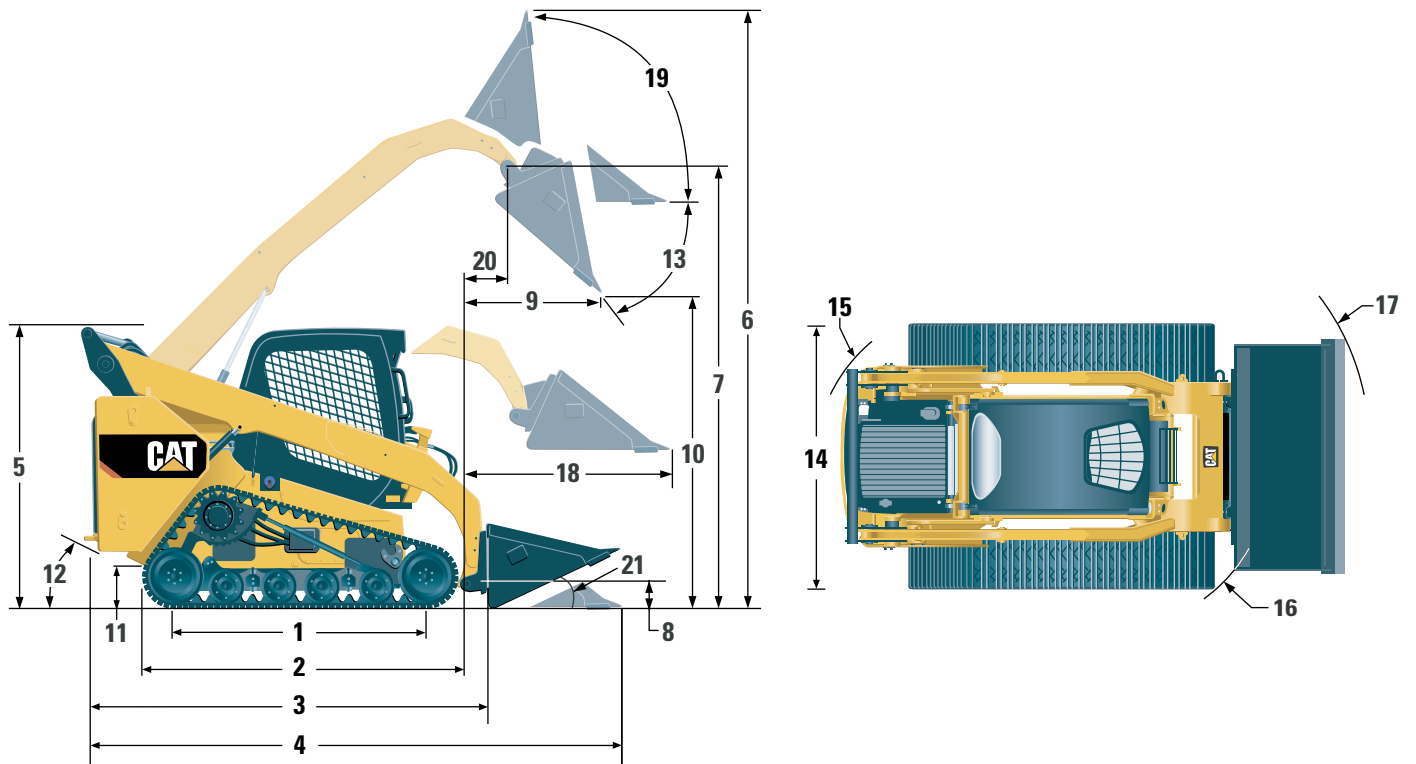
### Hydrauliikkajärjestelmä

Hydraulivirtaus – vakio:			
Kuormaajan hydraulipaine	23 000 kPa	3 335 psi	
Kuormaajan hydraulivirtaus	86 l/min	23 gal/min	
Hydrauliteho (laskettu)	33 kW	44 hp	
Hydraulivirtaus – XPS-suurvirtaus:			
Kuormaajan enimmäishydraulipaine	28 000 kPa	4 061 psi	
Kuormaajan enimmäishydraulivirtaus	121 l/min	32 gal/min	
Hydrauliteho (laskettu)	57 kW	76 hp	

### Käyttötiedot\*

Nimellishyötykuorma:			
35 prosentin kaatokuorma	1 492 kg	3 290 lb	
50 prosentin kaatokuorma	2 132 kg	4 700 lb	
Nimellishyötykuorma lisävastapainon kanssa			
Kaatokuorma	2 250 kg	4 960 lb	
Murtovoima, kallistussylinteri	4 264 kg	9 400 lb	
Murtovoima, nostosylinteri	3 387 kg	7 468 lb	
Murtovoima, nostosylinteri	2 754 kg	6 072 lb	
Kosketuspinta-ala	1,65 m <sup>2</sup>	2 561 in <sup>2</sup>	
Pintapaine	28,8 kPa	4,2 psi	

# Telakuormaaja 297D2



## Mitat\*

1	Telojen maapituus	1 807 mm	71,1 in
2	Telojen kokonaispituus	2 286 mm	90,0 in
3	Pituus ilman kauhaa	3 201 mm	126,0 in
4	Pituus kauha maassa	3 942 mm	155,2 in
5	Korkeus ohjaamon yläosaan	2 114 mm	83,2 in
6	Enimmäiskokonaiskorkeus	4 076 mm	160,5 in
7	Kauhan tapin korkeus täydellä nostokorkeudella	3 241 mm	127,6 in
8	Kauhan tapin korkeus kantoasennossa	200 mm	7,9 in
9	Ulottuma suurimmalla nostokorkeudella ja tyhjennyksellä	776 mm	30,5 in
10	Maavara suurimmalla nostokorkeudella ja tyhjennyksellä	2 445 mm	96,3 in
11	Maavara	223 mm	8,8 in
12	Jättökulma		30°
13	Suurin tyhjennyskulma		52°
14	Koneen leveys	1 984 mm	78,1 in
15	Kääntösäde keskeltä – koneen takaosa	1 864 mm	73,4 in
16	Kääntösäde keskeltä – kiinnike	1 504 mm	59,2 in
17	Kääntösäde keskeltä – kauha (kallistettuna)	2 333 mm	91,8 in
18	Suurin ulottuma varret maan suuntaisina	1 260 mm	49,6 in
19	Kallistuskulma taaksepäin enimmäiskorkeudessa		83°
20	Kauhan tapin ulottuma täydellä nostokorkeudella	387 mm	15,2 in
21	Kipristyskulma		27°

## Ohjaamo

ROPS	ISO 3471:2008
FOPS	ISO 3449:2005 taso I
FOPS taso II	ISO 3449:2005 taso II

## Täyttötilavuudet

Jäähdytysjärjestelmä	16 l	4,1 gal
DEF-nestesäiliö	19 l	5 gal
Moottorin kampikammio	13 l	3,5 gal
Polttoainesäiliö	122 l	32,2 gal
Hydrauliikkajärjestelmä	55 l	14,5 gal
Hydrauliikkaöljysäiliö	39 l	10,3 gal

## PAKOLLISET VARUSTEET

- Hydrauliiikka, vakio- tai XPS-suurvirtaus
- Pikakiinnike, mekaaninen tai sähkötoiminen
- Turvavyö, 50 mm (2 in) tai 75 mm (3 in)

### SUORITUSKYKYPAKETIT (yksi seuraavista on valittava)

- Suorituskykypaketti H1: vakiovirtauksen hydrauliiikka (ei automaattitasausta)
- Suorituskykypaketti H2: vakiovirtaus, kaksisuuntainen elektroninen automaattitasaus (nosto ja lasku), elektroninen päätyvaimennus (nosto ja lasku)
- Suorituskykypaketti H3: XPS-suurvirtaus, kaksisuuntainen elektroninen automaattitasaus (nosto ja lasku), elektroninen päätyvaimennus (nosto ja lasku)

### MUKAVUUSPAKETTI (yksi seuraavista on valittava)

- Avoin ROPS (C0): staattinen istuin (ei jalkakaasua, kattoverhoilua, lämmitintä eikä ovea)
- Avoin ROPS (C1): jalkakaasu, kattoverhoilu, mukiteline ja valittu istuin (mekaanisesti jousitettu tai korkeaselkänojainen, lämmitettävä ilmajousitettu istuin) (ei lämmitintä eikä ovea)
- Suljettu ROPS ja lämmitin (C2): jalkakaasu, kattoverhoilu, lämmitin ja huurteenpoisto, sivuikkunat, mukiteline, radiovalmius, valittu istuin (mekaanisesti jousitettu tai korkeaselkänojainen, lämmitettävä ilmajousitettu istuin) ja ovi (lasia tai polykarbonaattia)
- Suljettu ROPS ja ilmastointilaitte (C3): C2, jossa ilmastointilaitte

## VAKIOVARUSTEET

### SÄHKÖLAITTEET

- 12 voltin sähköjärjestelmä
- 100 ampeerin vaihtovirtalaturi
- Virta-avaimella toimiva käynnistyskytkin
- Valot: kojetaulun taustavaloo, kaksi takavaloo, kaksi halogeenityövaloo takana, kaksi säädettävää halogeenivaloo edessä, sisävalo
- Peruutushälytys
- Raskaan käytön akku, 880 CCA

### KULJETTAJAN TYÖTILAT

- Mittarit: polttoainemittari, DEF, tuntimittari
- Kuljettajan varoitusjärjestelmän merkkivalot: ilmansuodattimen tukkeutuminen, laturin teho, käsinoja nostettu / kuljettaja pois istuimelta, moottorin jäähdytysnesteen lämpötila, moottoriöljyn paine, hehkutulpan kytkentä, hydrauliikkasuodattimen tukkeutuminen, hydrauliiikkaöljyn lämpötila, seisontajarrun kytkentä, moottorin päästöjärjestelmä
- Säädettävä vinyyli-istuin
- Taitettava, ergonominen ja profiloitu käsinoja
- Ohjauslukitusjärjestelmä, kun kuljettaja poistuu istuimeltaan tai käsinoja nostetaan: hydrauliikkajärjestelmä ja hydrostaattinen voimansiirto kytkettyvät pois käytöstä, seisontajarru kytketty
- ROPS-ohjaamo, avoin, kallistuva
- FOPS, taso I
- Ylä- ja takaikkunat
- Lattiamatto
- Sisätaustapeili
- 12 voltin sähköpistorasia
- Äänitorvi
- Elektroninen käsikaasu (kiertokytkin)
- Säädettävät ohjaussauvan toiminnot
- Advanced Display -näyttö: 127 millimetrin (5 tuuman) LCD-värinäyttö, edistyneellinen monen käyttäjän turvajärjestelmä, työlaitteen ja hydrostaatin vasteen sekä ryöminnän ohjauksen säätö
- Verkollinen säilytyslokero

### VOIMANSIIRTO

- Turboahdettu Cat C3.8 -dieselmoottori täyttää Yhdysvaltain EPA Tier 4 Final -standardien ja EU:n vaiheen IV standardien päästövaatimukset
- Ilmanpuhdistin, kaksoiselementti, radiaaliiviste
- S-O-S<sup>SM</sup>-tarkistusventtiili, hydrauliiikkaöljy
- Suodattimet, patruunamalliset, hydrauliset
- Suodattimet, patruunamalliset, polttoaineen- ja vedenerotin
- Jäähdytint / hydrauliiikkaöljyn jäähdytint (rinnakkain)
- Jousitoimitus, hydraulisesti vapautettavat, monilevyiset öljykylpyseisontajarrut
- Hydrostaattinen voimansiirto, kaksi ajonopeutta
- Jousitus – itsenäiset vääntöakselit (4) ja oskilloivat telipyörät
- Kumitelat, 457 mm (18 tuumaa)

### MUUTA

- Moottorikotelo, lukittava
- Pitkäikäinen pakkasnestee, -37 °C (-34 °F)
- Koneen sidontakohdat (6)
- Tuki, nostovarsi
- Hydrauliiikkaöljyn tason tarkistuslasi
- Jäähdyttimen jäähdytysnesteen tason tarkistuslasi
- Jäähdytint, paisuntasäiliö
- Cat ToughGuard™ -letku
- Lisähydrauliiikka, jatkuva virtaus
- Raskaan käytön tasapintaiset pikairrotusliitännät ja integroitu paineenvapautus
- Halkaistu D-rengas työlaitteiden letkujen kiinnittämiseen vasenta nostovartta pitkin
- Sähköpistoke, majakka
- Alakatteen puhdistus
- Vaihtuvanopeuksinen tuuletin

## LISÄVARUSTEET

- Ulkoiset vastapainot
- Majakka, pyörivä
- Moottorin lohkolämmitin – 120 V
- Öljy, hydrauliiikka, kylmäkäyttö
- Maali, asiakaskohtainen
- Raskaan käytön akku, 880 CCA, akun päävirtakytkin
- Raskaan käytön akku, 1 000 CCA, akun päävirtakytkin
- Product Link™, matkapuhelin
- Vaihtuvanopeuksinen tuuletin, suunnanvaihtotoiminto
- Nopeuteen mukautuva ajonvakaaja
- Advanced Display -näyttö: mukana peruutuskamera
- Työlaitteen kaivuvasentoon palautus ja työlaitteen asetin
- Mikrofonillinen Bluetooth-radio (AM-/FM-/säätäajuusvastaanotto, USB- ja AUX-liitäntä)

Lisätietoja Cat-tuotteista, edustajien palveluista ja alan sovelluksista saat kotisivuiltamme osoitteesta [www.cat.com](http://www.cat.com)

© 2015 Caterpillar  
Kaikki oikeudet pidätetään.

Materiaalit ja tekniset tiedot saattavat muuttua ilman erillistä ilmoitusta. Kuvissa olevissa koneissa saattaa olla lisävarusteita. Tiedot saatavina olevista varusteista saat omalta Cat-edustajaltasi.

CAT, CATERPILLAR, SAFETY.CAT.COM, niiden vastaavat logot, "Caterpillar Yellow" ja "Power Edge" -tuoteasu sekä tässä käytetyt yhtiön ja tuotteiden identiteetit ovat Caterpillarin tavaramerkkejä. Niiden luvaton käyttäminen on kiellettyä.

AQH07443-01 (06-2015)  
Korvaa julkaisun AQH07443  
(NACD, EU, ANZ)

