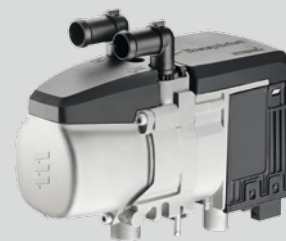
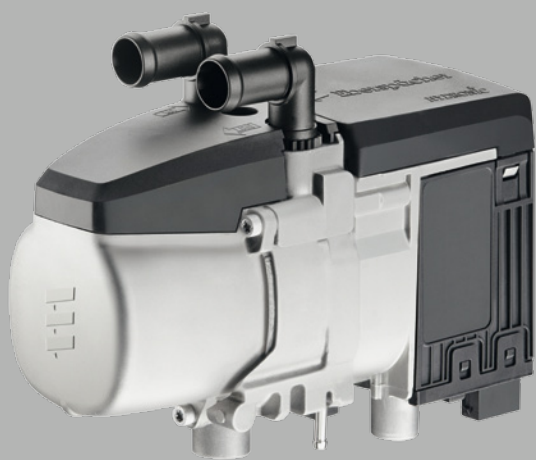


HYDRONIC S3 ECONOMY



HYDRONIC S3 ECONOMY – KOMPAKTI VESILÄMMITIN:

Hydronic S3 Economy, Eberspächerin uusinta filosofiaa soveltava vesilämmitin tarjoaa pienet mitat, jotka mahdollistavat lämmittimen asentamisen vaativiinkin kohteisiin. Sen koko ja loistava muunneltavuus ovat vaikuttavia. Hydronic S3 Economy käyttää lämmittimissä ennen näkemätöntä CAN-väylätekniikkaa ja se on valmistettu laadukkaista materiaaleista.

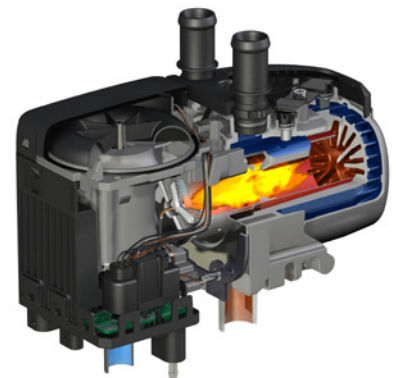


1. EDUT:

- Yhteensopiva EasyStart TP7 käyttökytkimien kanssa (Select, Timer, Remote, Remote+, Call)
- Soveltuu käytettäväksi myös uuden EasyStart Web mobiiliohjaimen kanssa
- Kestävä suunnittelu
 - Suojattu ja hiiliharjaton puhallinmoottori
 - Kylmät ja kuumat osat erotettu toisistaan
- Asennus
 - Suorat ja 90° vesiliitännät (voidaan kääntää 360°), mikä tahansa näiden yhdistelmä
 - Uusi asennustelinekonsepti
 - Uudet asennusehdotukset ja -sarjat
- Sisäpuhaltimen ohjaus
 - Kaikki tutut puhaltimenohjaustavat toimivat edelleen
 - Uusi CAN-pohjainen EasyFan-moduuli
- Diagnostiikka EasyScan-testerillä
- 85% hyötysuhde
- Käyttää Eberspächer CAN- ja LIN-väylätekniikoita
- Käyttölämpötila-alue: diesel -40°C ... +80°C ja bensiini -40°C ... +60°C
- Portaaton lämmitystehon säätö
- Optimoitu veden virtausmäärä säädettävällä vesipumpulla nopeuttaa lasien sulamista

2. MUUT OMINAISUUDET:

- Voidaan käyttää bensiinillä, dieselillä, E10- ja B30 -seoksilla
- Diagnoosi mahdollista myös EasyStart TP7 -perheen käyttökytkimillä
- Voidaan käyttää meren pinnasta 1,500 metriin asti. Lisäohjainlaitteella voidaan aina käyttää aina 3,000 metriin asti
- Liitäntöjen mitat:
 - vesi 20 mm, pakoputki 24 mm, paloilma 20 mm
- Korjaus- ja varaosakonsepti on samantyyppinen kuin Hydronic 2 Economy -lämmittimellä
- Optimoitu käyntiääni
- Korkeampi IP-suojausluokka suojaa lämmitintä paremmin
- Parannettu suojaus erityisesti tiesuolaa vastaan
- Lämmitintä ei ole hyväksytty käytettäväksi verkkovirtasovelluksissa (230 V / 50Hz)

**TEKNISET TIEDOT:**

Hydronic S3 Economy		Bensiini		Diesel	
Versio		B4E	B5E	D4E	D5E
Tilausnumero		20.1963.05.0000	20.1952.05.0000	25.2694.05.0000	25.2652.05.0000
Lämmitystehon säätö		portaaton			
Lämmitysteho	kW	1.8 ... 4.3	1.8 ... 5.0	1.3 ... 4.3	1.3 ... 5.0
Jännite	V	12			
Sähköteho ilman vesipumppua	W	24	32	24	32
vesipumpun kanssa	W	42	50	42	50
Polttoaineenkulutus	l/h	0.57	0.67	0.53	0.59
Käyttölämpötila-alue	°C	-40 ... +60		-40 ... +80	
Paino (pelkkä laite)	kg	2.0			
Laitteen mitat P x L x K	mm	215 x 91 x 124			
Suojausluokat		Lämmitin: IP5K6K, IP5K9K, ohjainlaite: IP6K6K, IP6K9K*			

* Lämmitin on suojattu pölyä, vesisuihkuja ja roiskeita vastaan. Ohjainlaite on pölytiivis, suojattu vesisuihkuja ja roiskeita vastaan.